



FLZW41

Tensão
12/24 Vcc

Eficácia

110
lm/W

02
anos

De garantia

Grau de
Proteção

IP66

Classe de
temperatura

T6
80°C

Temperatura
de operação



-20°C à +40°C

LED



Vida Útil
25.000 hs - L70

Características do Produto

Projeto LED para uso em áreas classificadas em Zona 1, 2, 21 ou 22, com tipo de proteção “Ex db” – à prova de explosão para os grupos IIA ou IIB+H2, grau de proteção IP66 e com proteção contra poeiras combustíveis “Ex tb” aplicado em IIIA, IIIB ou IIIC. Acabamento padrão: Pintura epóxi na cor cinza claro Munsell N6.5 outras cores sob consulta.

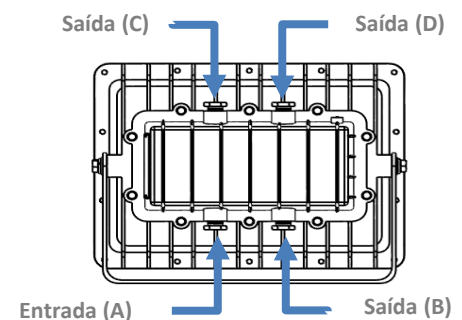
Derivação

Possui sistema múltiplo de derivação com 1 (A) entrada e até 3* (B, C, D) saídas, permitindo a ligação em série, dispensando uso de caixa de derivação.

Prensa cabo M22 incluso na entrada A e demais de acordo com as saídas escolhidas (B,C,D).

A pedidos pode ser fornecido com furação de 3/4 NPT.

Custo de instalação reduzido, devido ao múltiplo sistema de derivação.



*Especificar saídas na formação de código.

Aplicações

Ideal para aplicações em áreas classificadas com gases ou poeiras, indústrias químicas, alimentícias, farmacêuticas, de processos, depósitos de produtos inflamáveis, plataformas, refinarias, silos etc.

Marcação

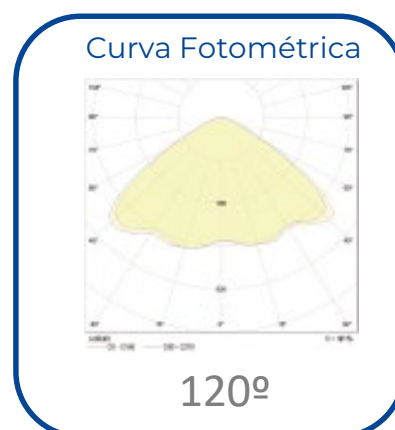
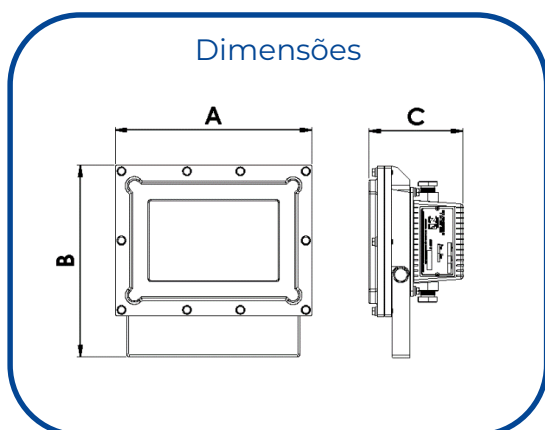
- Zona 1 ou 2 grupo de gases IIA; IIB .
- Zona 21 ou 22 grupo de poeiras IIIA; IIIB ou IIIC.
- Grau de proteção IP66.
- Nível de segurança.
- Ex db IIB+H2 T6 Gb.
- Ex tb IIIC T80 Db.

Informações Técnicas

Modelos	FLZW 41-10	FLZW 41-20	FLZW 41-30	FLZW 41-60
Potência	10W	20W	30W	60W
Eficácia do Led	157 lm/W			
Eficácia da luminária	110 lm/W			
Fluxo luminoso	1.100 lm	2.200 lm	3.300 lm	6.600 lm
Tecnologia do LED	SMD			
Tensão de funcionamento	12 ou 24 Vcc			
Classe elétrica	Classe I			
Temperatura de operação	-20 + 40 C			
Grau de proteção	IP66			
Classe de temperatura	T6 / 80°C			
Manutenção do fluxo Luminoso	25.000 Horas L70			
Índice de reprodução de cor (IRC)	≥ 80			
Temperatura de cor	5000K			
Distribuição fotométrica	120°			
Material do corpo	Alumínio			
Material da lente	Vidro temperado			
Peso	6,230 Kg			
Dimensões	A: 280mm B: 300mm C: 145mm			
Garantia	2 anos*			

*Garantia válida de acordo com "termo de garantia Fortlight", consulte-nos para maiores informações.

Valores informados sujeitos a variação de $\pm 5\%$



Formação de Código

Modelo Potência Derivação

FLZW 41- _____ **- A** _____

-- Vcc 10W / 20W / 30W / 60W B C D 12 / 24